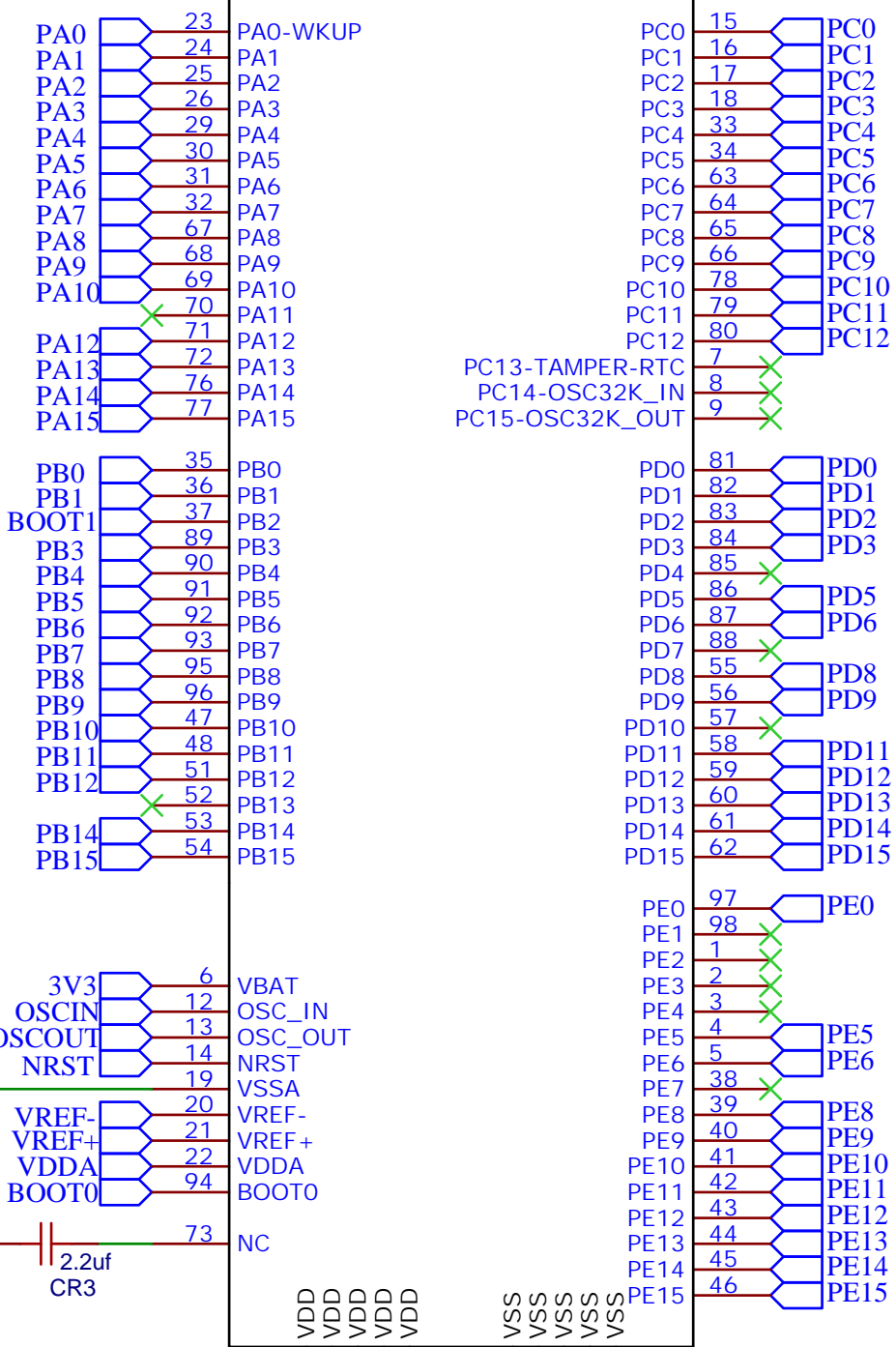
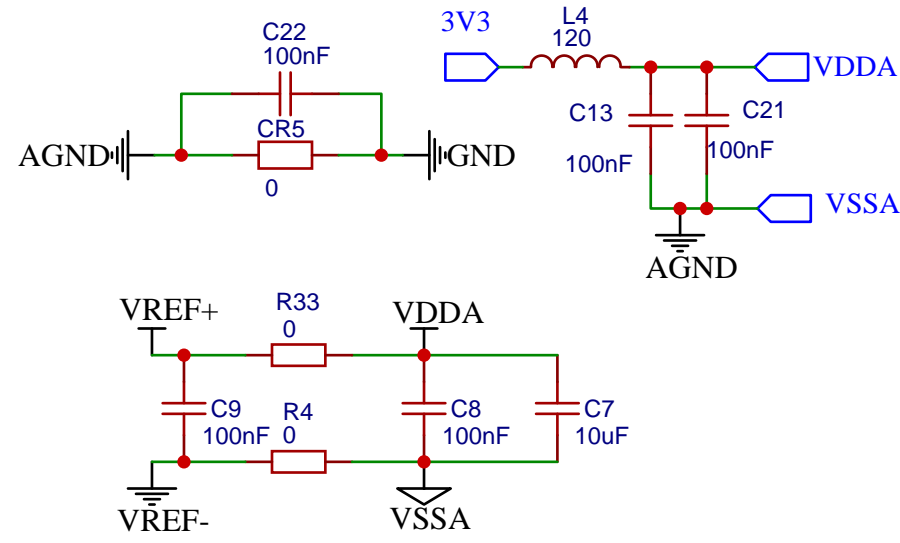


# STM32F407VET6

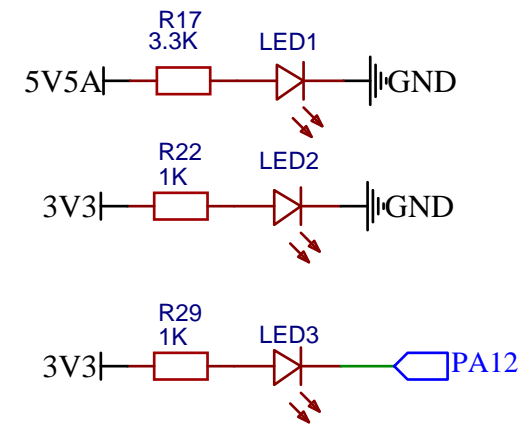
U1  
STM32F407VET6



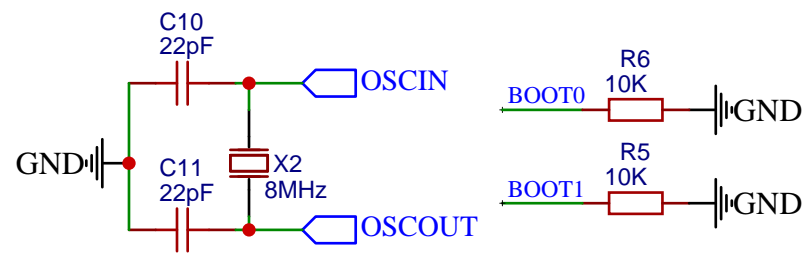
CR2不焊接



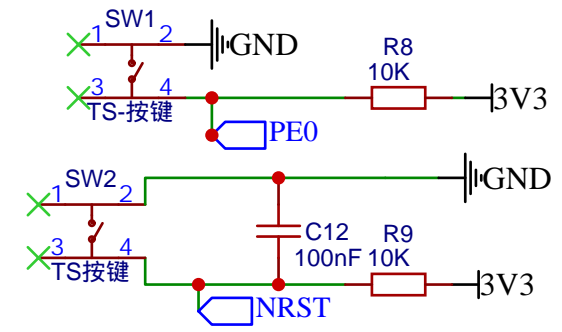
## VET6 外围电路



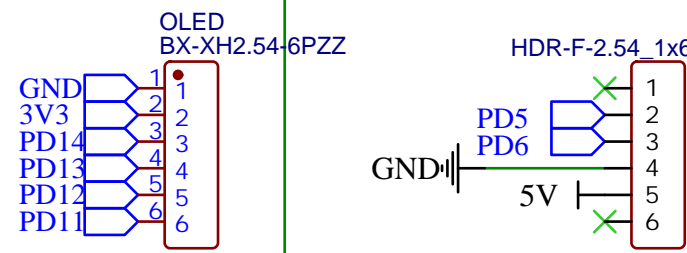
## 电源指示灯



## 晶振电路

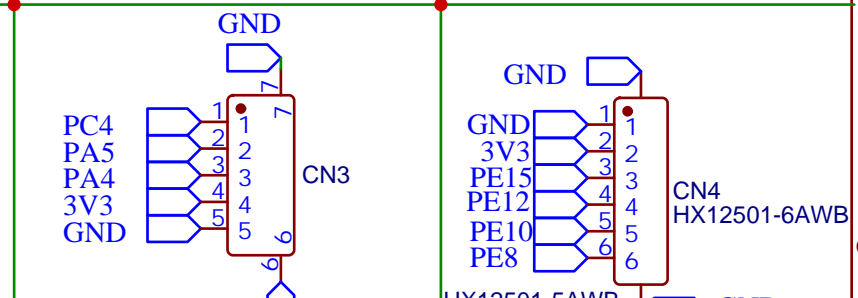


## 按键电路



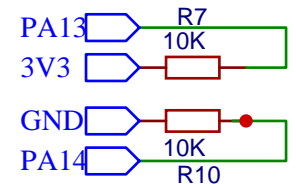
## OLED显示屏

## 蓝牙模块接口

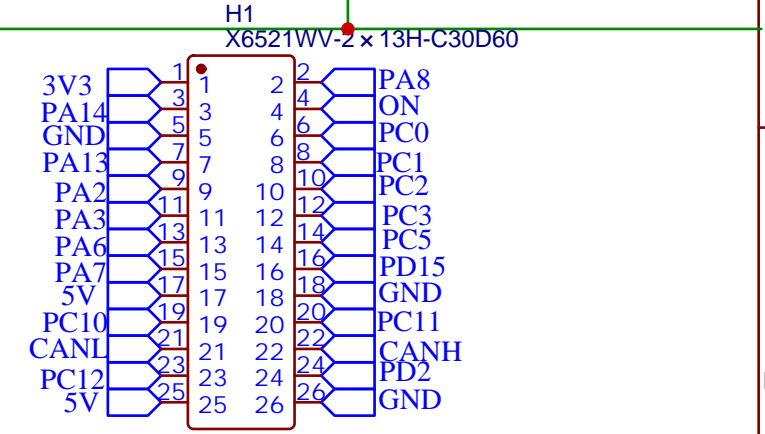


## CCD/ELE巡线接口

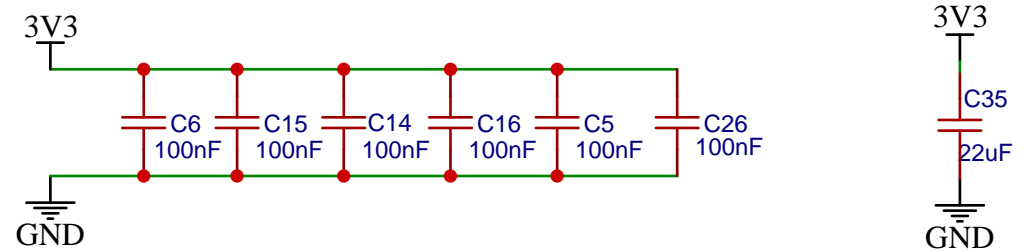
## PS2手柄接口

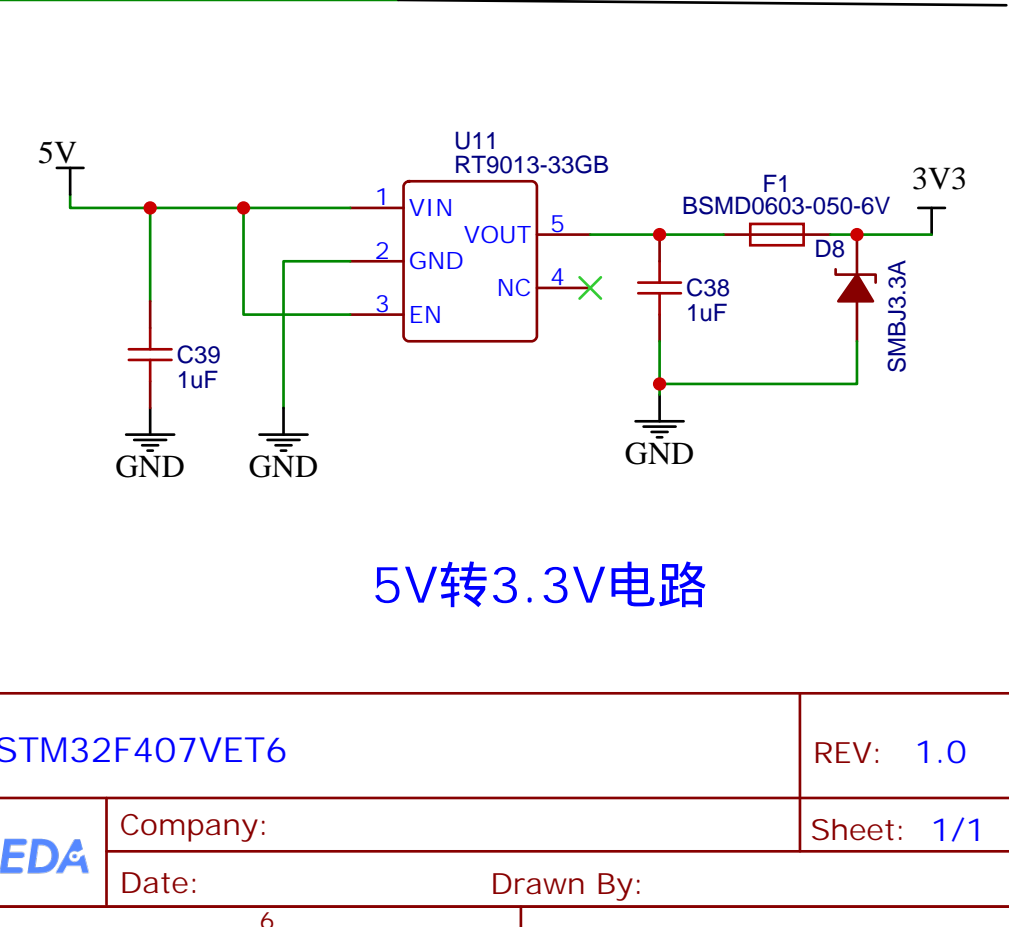
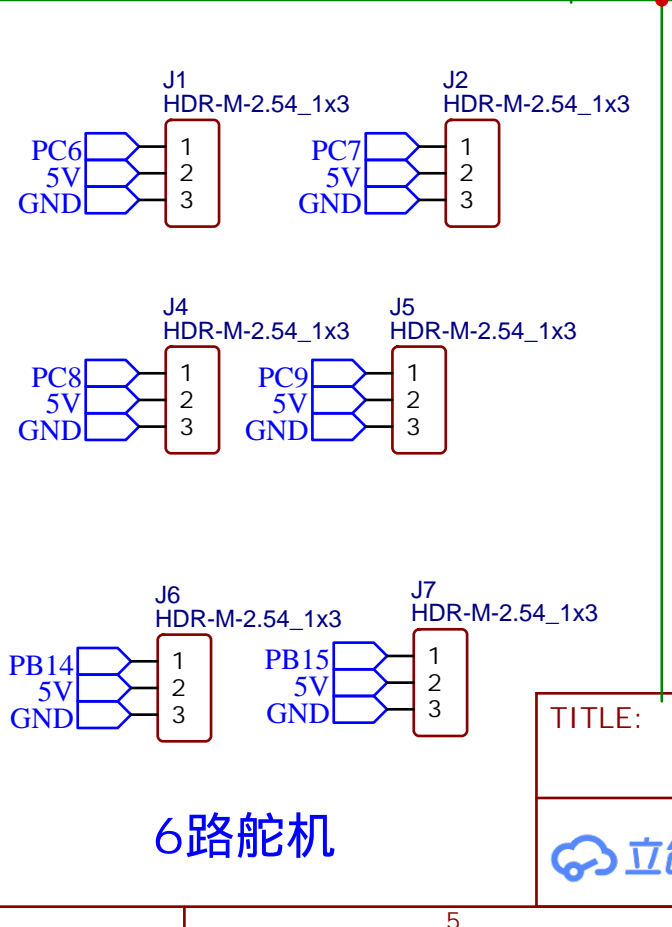
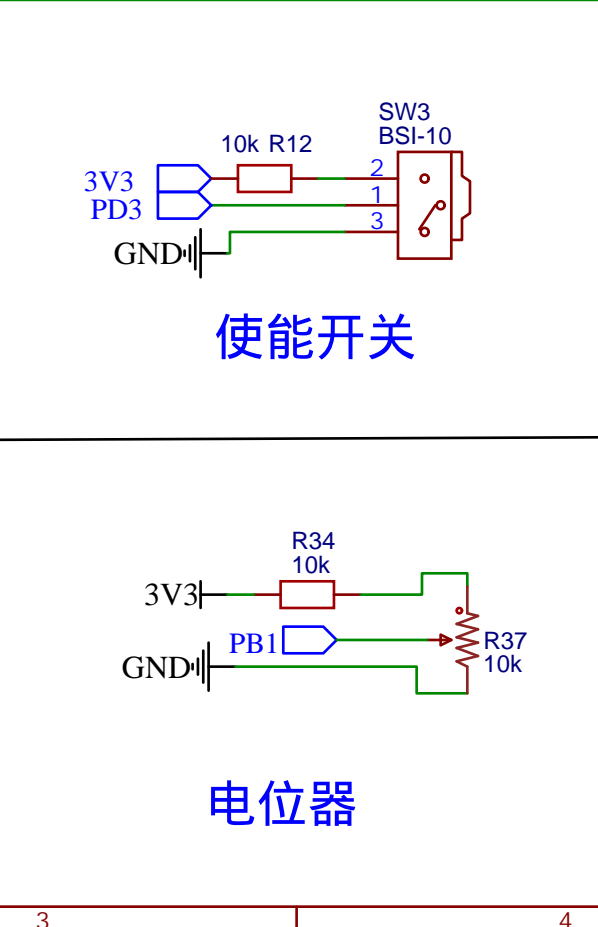
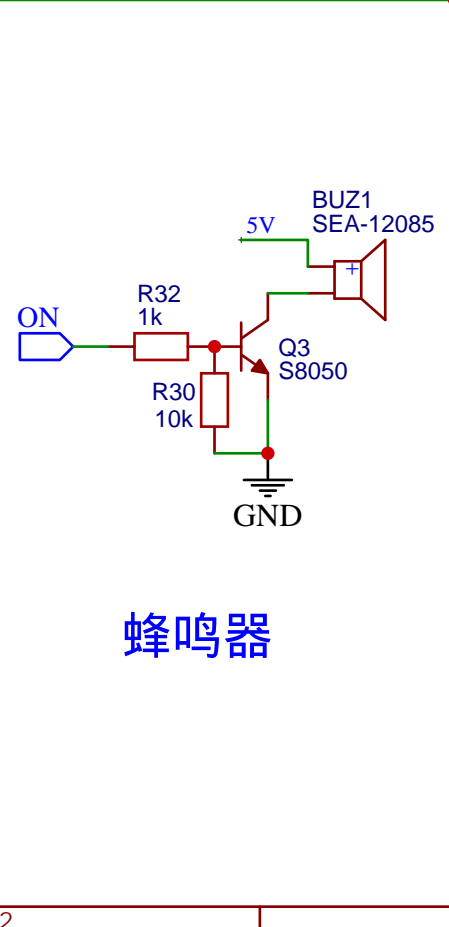
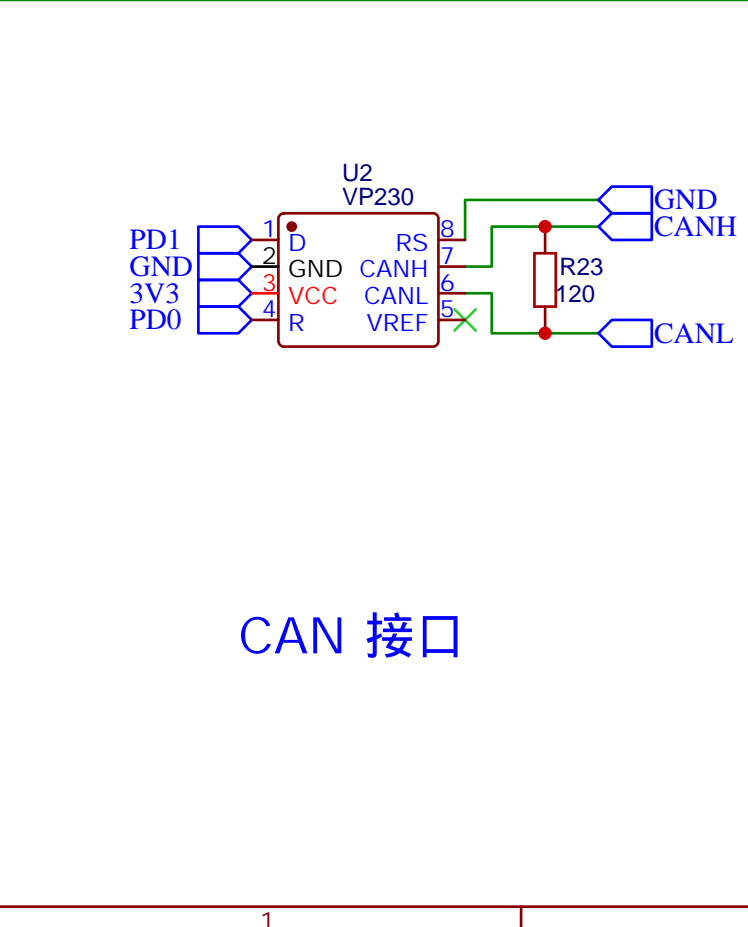
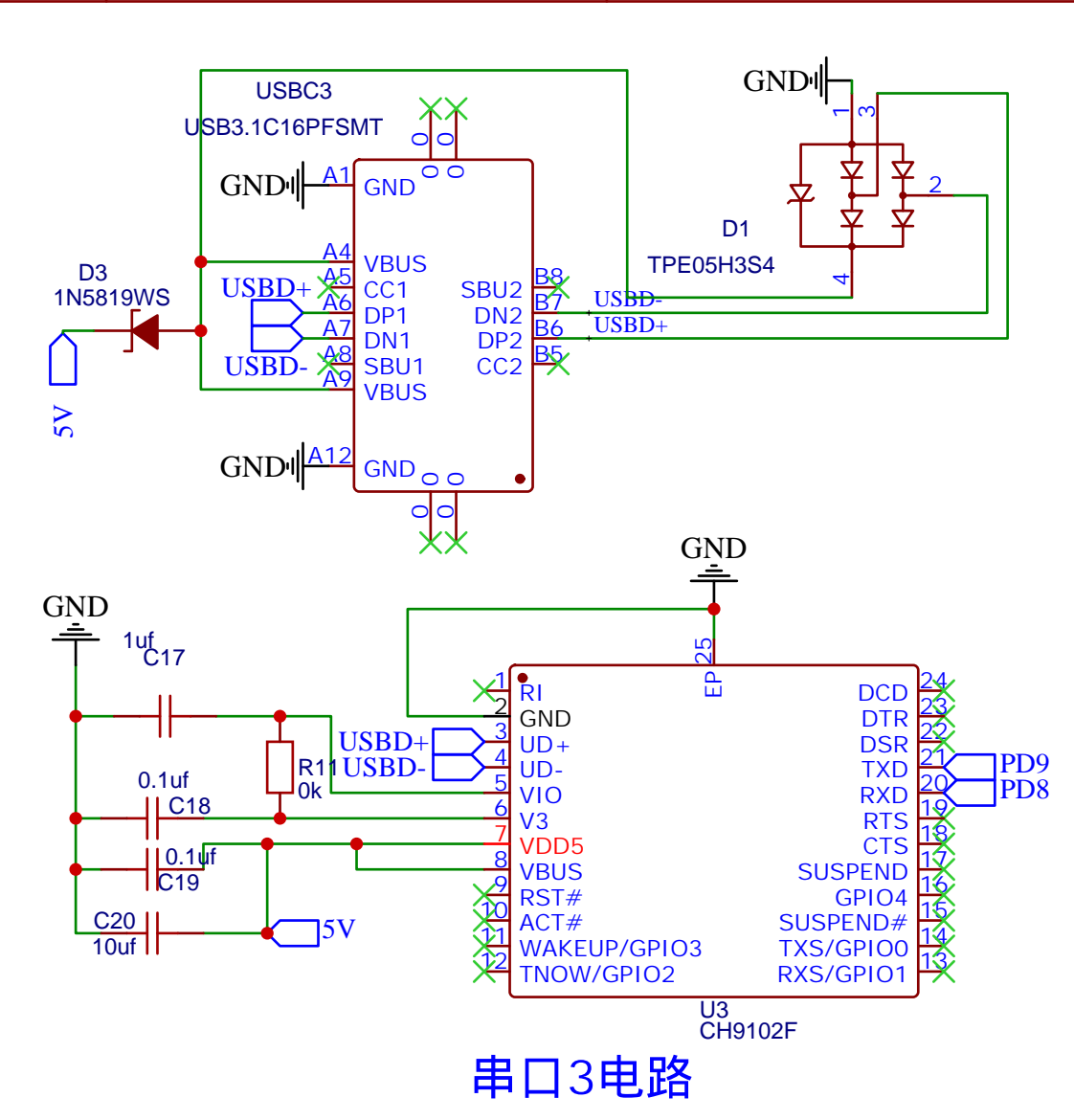
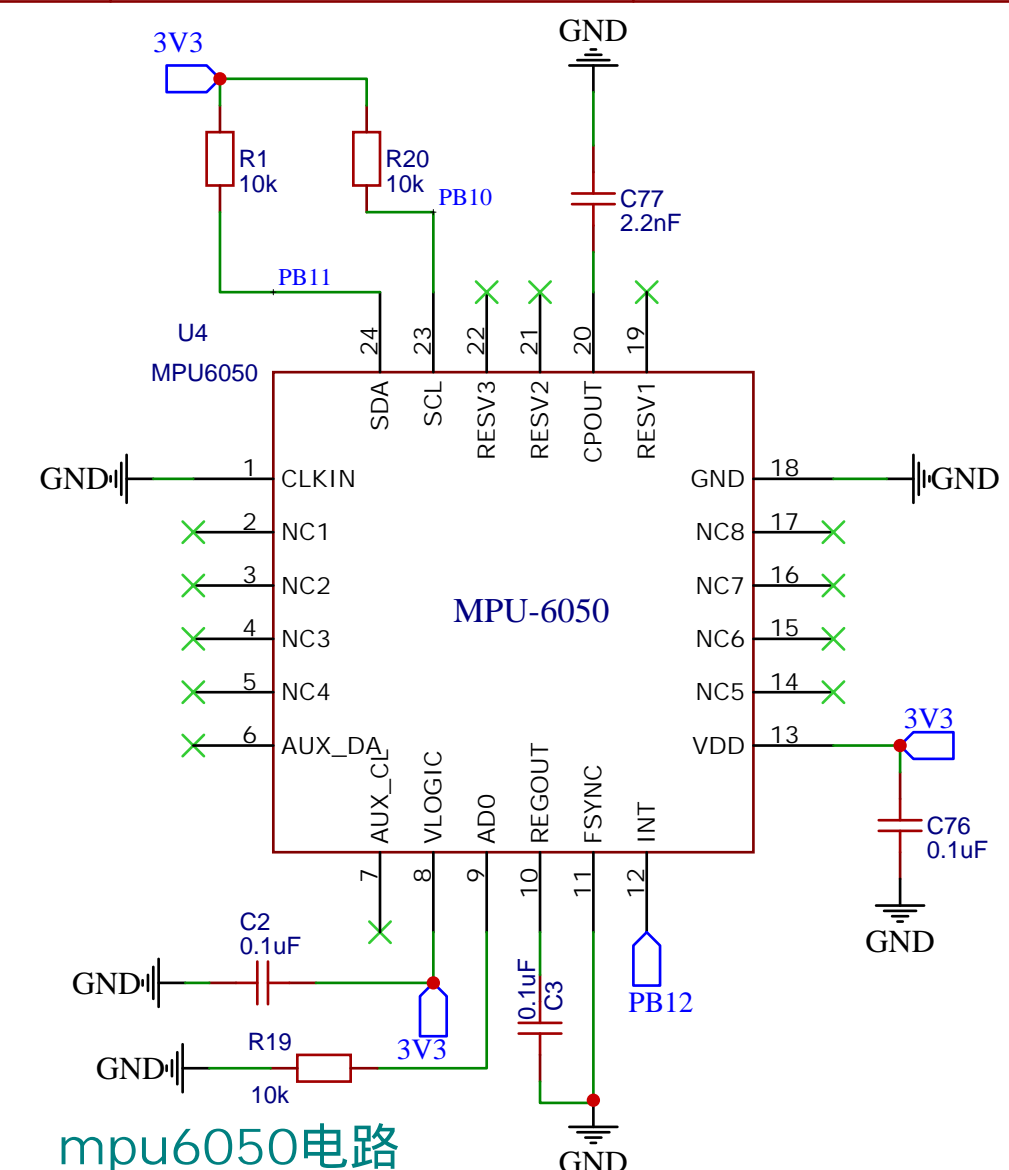
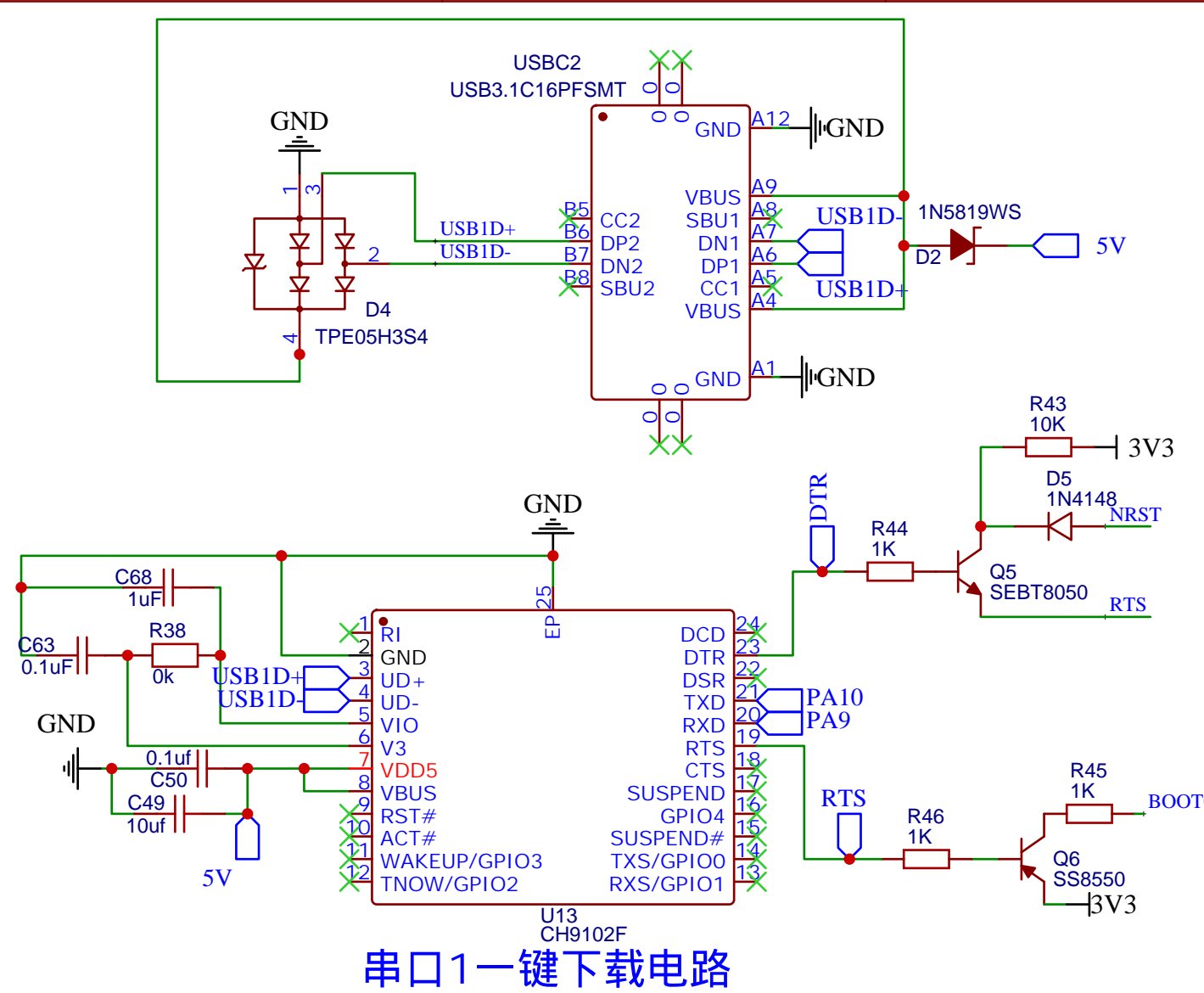


## SWD下载

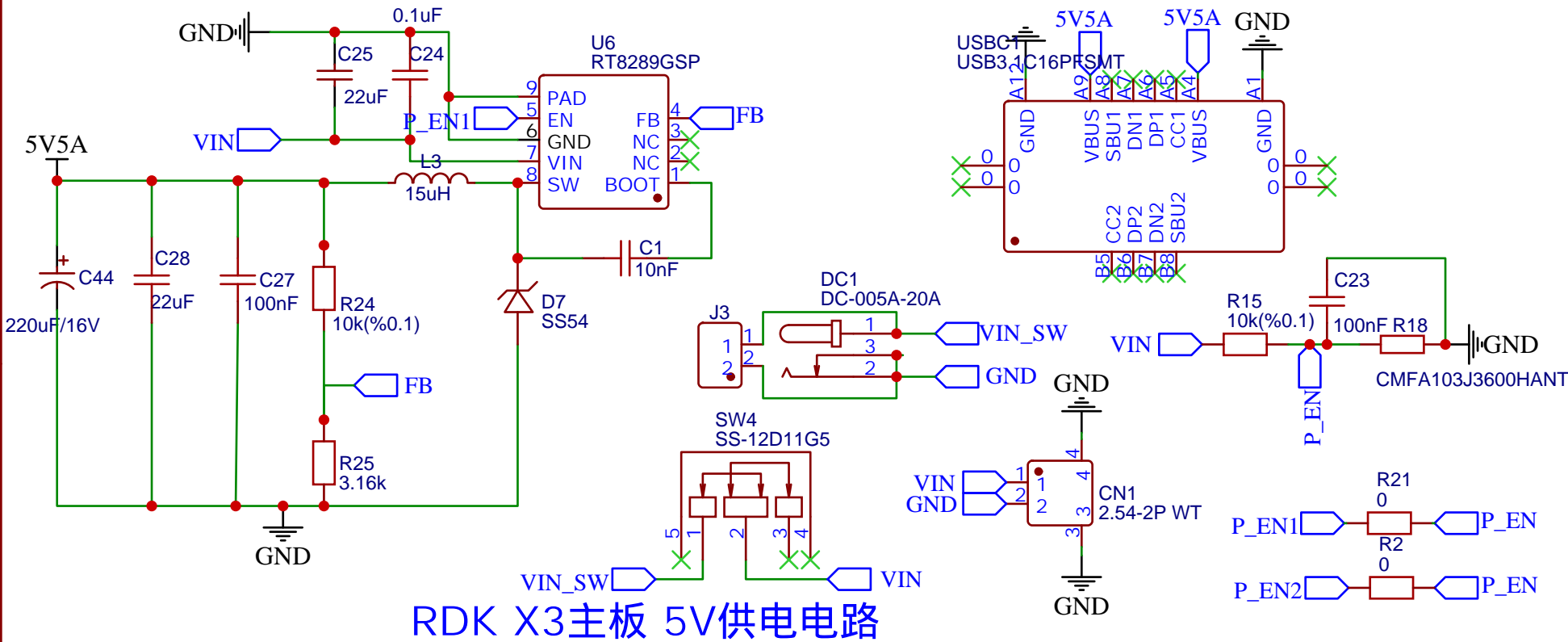


## 预留io接口

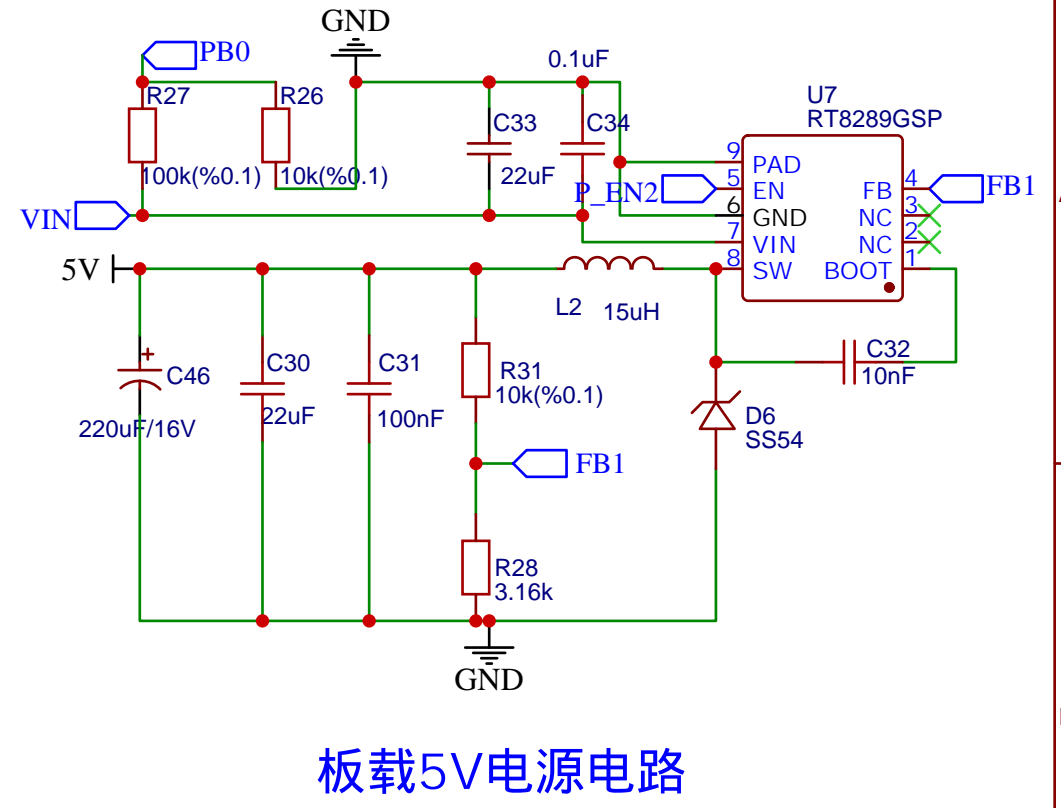




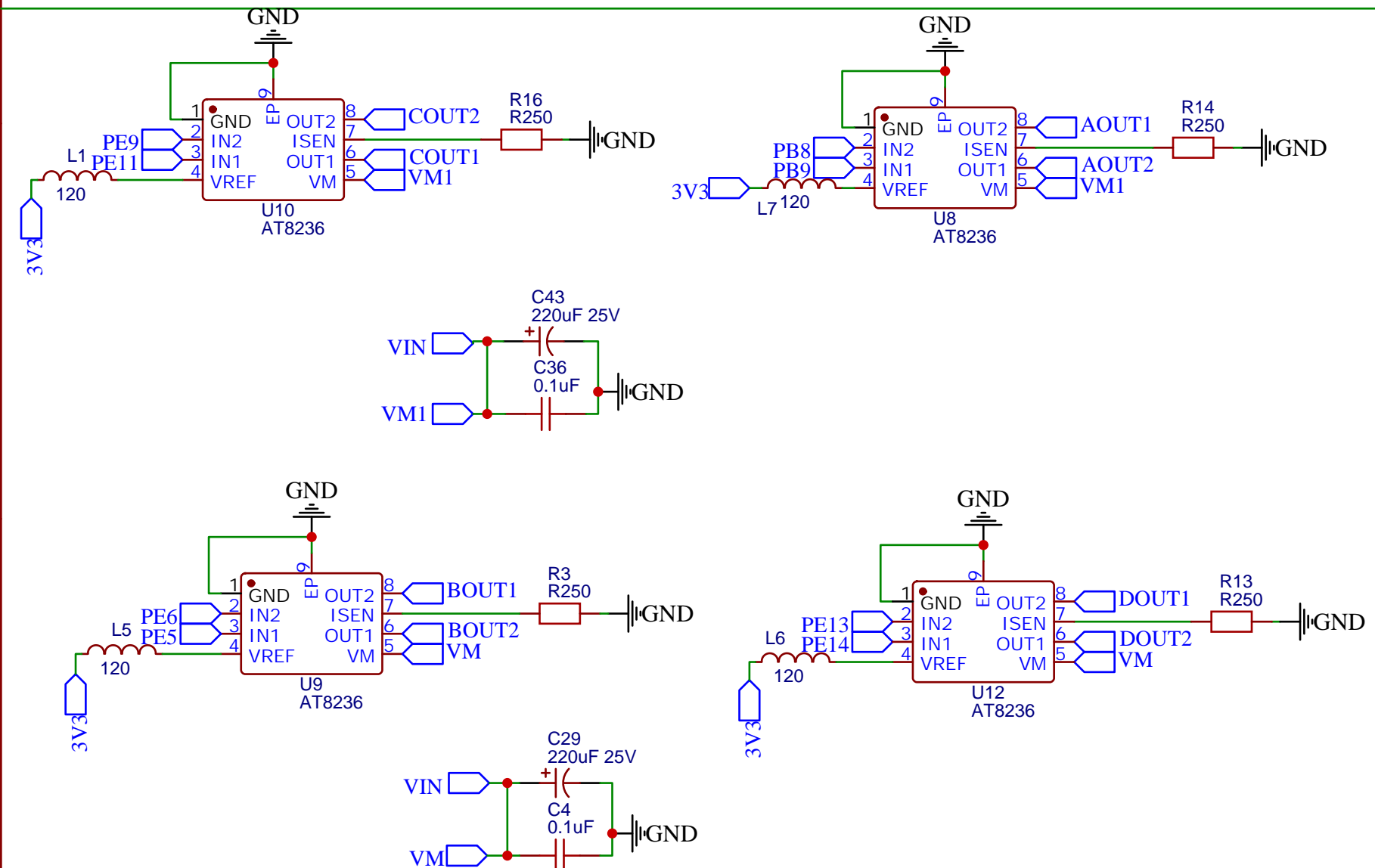
TITLE: STM32F407VET6		REV: 1.0
立创EDA	Company:	Sheet: 1/1
	Date:	Drawn By:



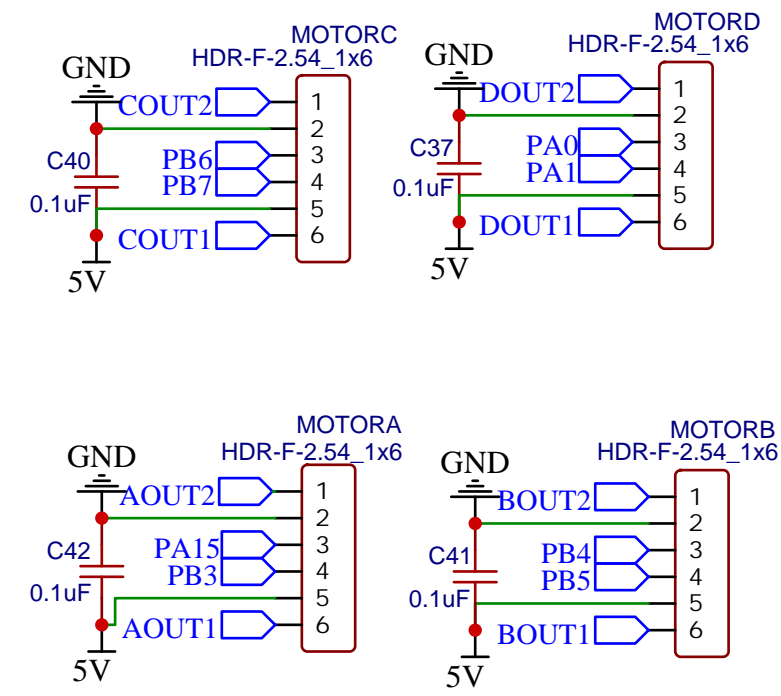
RDK X3主板 5V供电电路



板载5V电源电路



电机驱动电路



电机编码器接口

TITLE: STM32F407VET6		REV: 1.0
立创EDA	Company:	Sheet: 1/1
	Date:	Drawn By: